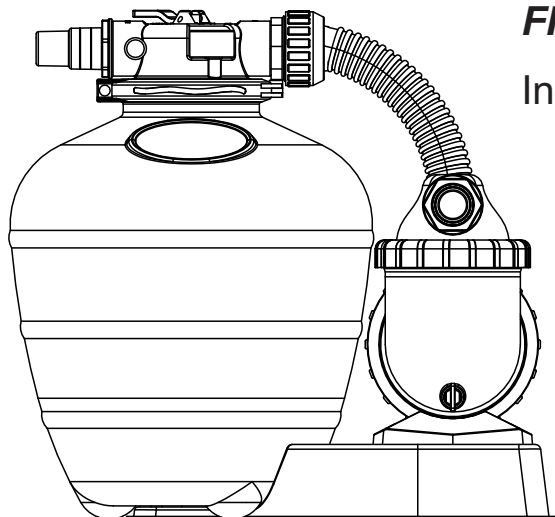


FSU SERIES

FILTER & PUMP COMBO

Installation & Operating Instruction



INSTALLATION

* Install filtration system including pump, filter tank and multiport valve.

* The filter system should be installed as close as possible to the swimming pool and preferably at a level of 0.50 metres below the surface of the water in the swimming pool. Make sure there is drainage available at the place where the filter is to be installed.

* PUMP

1. Only qualified, licensed personnel should install pump and wiring.

2. Electrical Contractors Please Note: All 220 volt 50Hz pump must be wired to the main power supply through an approved and correctly rated contractor.

3. Allow for gate valve in suction piping.

4. Pump suction and discharge connections have moulded in thread stops, do not try to screw pipe in beyond these stops.

* FILTER TANK and MULTIPOINT VALVE

1. Loading the sand media. Filter sand media is loaded through the top opening of the filter.

a. Loosen the plastic clamps from tank neck.

b. Cap internal pipe with plastic cap to prevent sand from entering it.

c. We recommend filling tank approximately 1/2 way with water to provide a cushion effect when the filter sand is poured in. This helps protect the under-drain laterals from excessive shock.

d. Carefully pour in correct amount and grade of filter sand. Be sure center pipe remains centered in opening. Sand surface should be leveled and should come to about the middle of the filter tank. Remove plastic cap from internal pipe.

2. Assemble filter control valve to filter tank.

a. Insert filter control valve (with O'ring in place) into the tank neck, taking care that the center pipe slips into the hole in the bottom of the valve.

b. Place two plastic clamps around valve flange and tank neck and tighten just enough so that the valve may be rotated on tank for final positioning.

c. Carefully screw pressure gauge (with O'ring in place) into tapped hole in valve body. Do not over-tighten.

d. Connect pump to control valve opening marked PUMP with hose. After connections are made, tighten clamps with screwdriver, tapping around clamp with screwdriver handle to help seat valve flange clamp.

3. Make return to pool pipe connection to control valve opening marked RETURN and complete other necessary plumbing connections, suction lines to pump, waste, etc.

4. To prevent water leakage, be sure all pipe connections are tight.

- ❖ Release all air from filter and piping system.
- ❖ In a flooded suction system (water source higher than pump), pump will prime itself when suction and discharge valves are opened.
- ❖ If pump is not in a flooded suction system, unscrew and remove trap cover; fill trap and pump with water.
- ❖ Clean and inspect Ring; re-install on trap cover.
- ❖ Replace trap cover on trap; turn clockwise to tighten cover.

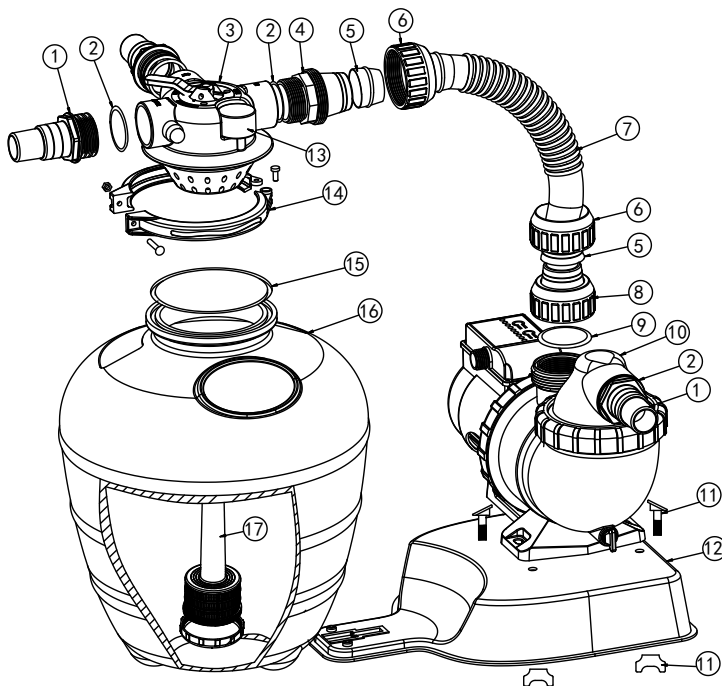
NOTICE: Tighten trap cover by hand only .Pump should prime now. Priming time will depend on vertical length of suction lift and horizontal length of suction piping.

INSTALL/START-UP OF FILTRATION

1. Be sure correct amount of filter media sand is in tank and that all connections have been made and are secure.
2. Depress control valve handle and rotate to BACKWASH position. (To prevent damage to control valve seal, always depress handle before turning.)
3. Prime and start pump. Never run pump dry! Running pump dry may damage seals, causing leakage and flooding! Fill pump with water before starting motor. (be sure all suction and return lines are open), allowing the filter tank to fill with water. Once water is flowing out of the waste line, run the pump for at least 1 minute. The initial back-washing of the filter is recommended to remove any impurities or fine sand particles in the sand media.
4. Turn pump off and set valve to RINSE position. Start pump and operate until water in sight glass is clear, about 1/2 to 1 minute. Turn pump off and set valve to FILTER position and restart pump. The filter is now operating in the normal filter mode, filtering dirt particles from the pool water.
5. Adjust pool suction and return valves to achieve desired flow. Check system and filter for water leaks and tighten connections, bolts, nuts, as required.
6. Note the initial pressure gauge reading when the filter is clean. (It will vary from pool to pool depending upon the pump and general piping system.) As the filter removes dirt and impurities from the pool water, the accumulation in the filter will cause the pressure to rise and flow to diminish. When the pressure gauge reading is 1.5 bar, higher than the initial "clean" pressure you noted, it is time to backwash the filter (see BACKWASH under filter and control valve functions).

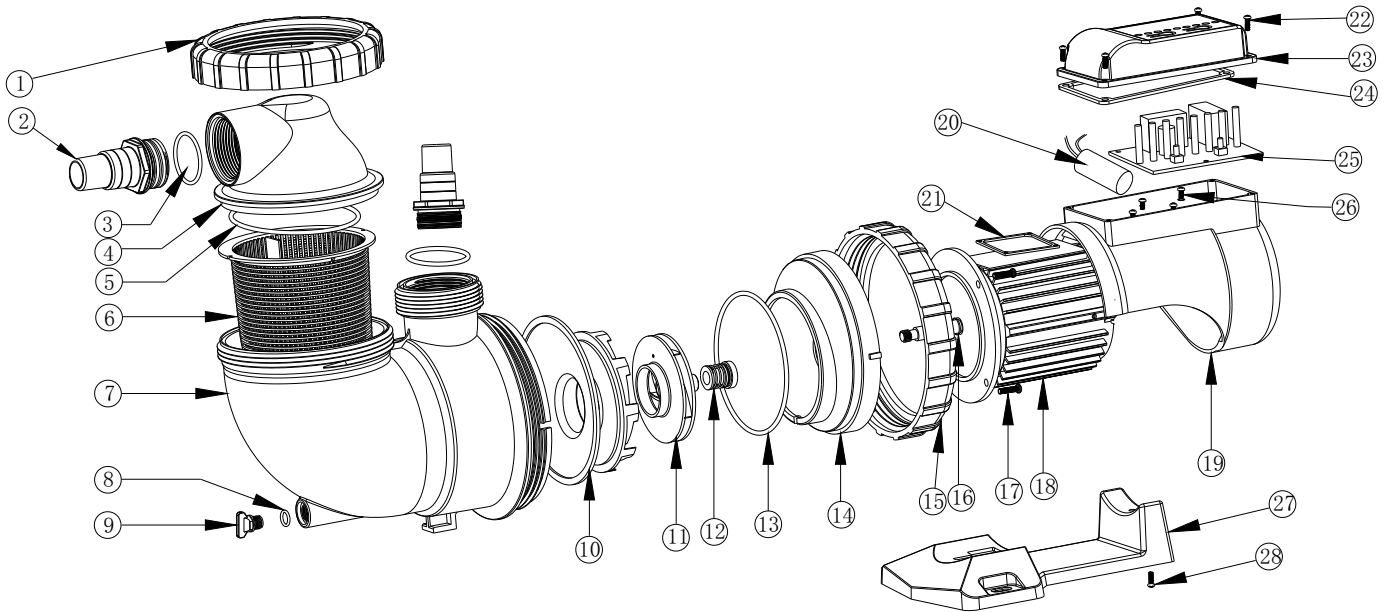
NOTE: During initial clean-up of the pool water it may be necessary to backwash frequently due to the unusually heavy initial dirt load in the water.

REPLACEMENT PARTS OF FILTER



Item No.	Part No.	Product Description	Qty
1	01013051	32mm & 38mm Adaptor	3
2	02020013	O-Ring	4
3	88281105	4 Way Valve	1
4	01013047	Hose adaptor	1
5	02011026	Sleeve for Hose	2
6	01013046	Nut for Hose	2
7	01370011	Hose	1
8	01013049	Hose adaptor with nut	1
9	02011104	O-Ring	1
10	88028319	AMU012TP AQUA-MINI Pump (with timer & pre-filter)	1
	88027719	AMU012P AQUA-MINI Pump (with pre-filter)	1
	88028320	AMU016TP AQUA-MINI Pump (with timer & pre-filter)	1
	88027720	AMU016P AQUA-MINI Pump (with pre-filter)	1
	88028301	AMU020TP AQUA-MINI Pump (with timer & pre-filter)	1
	88027701	AMU020P AQUA-MINI Pump (with pre-filter)	1
11	89033601	Pump Assembly Screw	1
12	01111105	Combo Base	1
13	06021014	Plastic Pressure Gauge With O-Ring (28psi)	1
14	89033602	Clamp Lock with Screws & Nut	1
15	02010045	O-Ring	1
16	01331061	13" Filter Tank	1
17	89033603	Lateral Assembly with Center Pipe	1

AMU PUMP REPLACEMENT PARTS



Item No.	Part No.	Product Description	Qty	Item No.	Part No.	Product Description	Qty
1	01021067	Nut for lid	1	14	01021069	Flange	1
2	89280105	1. 5" union (optional)	2	15	01021068	Nut for body	1
	01013015	1. 5" Connector (for input)	1	16	02011156	Motor Slinger	1
	01013051	32-38 Union (optional)	2	17	03011067	Screw for flange	4
3	02011104	O-Ring for 1. 5" Union	2	18	04020099	Motor (AMU012TP/AMU012P) (220V/50Hz) (220V/60Hz)	1
	02020013	O-Ring for 32-38 Union	2		04020100	Motor (AMU016TP/AMU016P) (220V/50Hz) (220V/60Hz)	1
4	01041045	Transparent Lid	1		04020101	Motor (AMU020TP/AMU020P) (220V/50Hz) (220V/60Hz)	1
5	02020049	O-Ring for lid	1	19	01321019	Fan Cover	1
6	01111104	Basket	1	20	04016036	Capacitor for AMU012TP/AMU012P & AMU016TP/AMU016P (220V/50Hz, 220V/60Hz)	1
7	01021070	AMU pump body	1		04016030	Capacitor for AMU020TP/AMU020P (220V/50Hz, 220V/60Hz)	1
8	02020014	O-Ring	1	21	02020048	Cover Slinger	1
9	01111017	Drain Plug	1	22	03011007	Screw for cable Box	4
10	01111103	Diffuser	1	23	01321018	Cable Box	1
11	01311045	Impeller (AMU012TP/AMU012P) (220V/50Hz)	1	24	02020012	Slinger for cable Box	1
	01311046	Impeller (AMU016TP/AMU016P) (220V/50Hz)	1	25	04015041	PCB (for AMU012TP AMU016TP AMU020TP)	1
	01311044	Impeller (AMU020TP/AMU020P) (220V/50Hz)	1	26	03011100	Screw	4
12	04015002	1/2" Mechanical seal	1	27	01111102	Base	1
13	02020011	O-Ring for flange	1	28	03011006	Screw for base	1

PRIMING PUMP

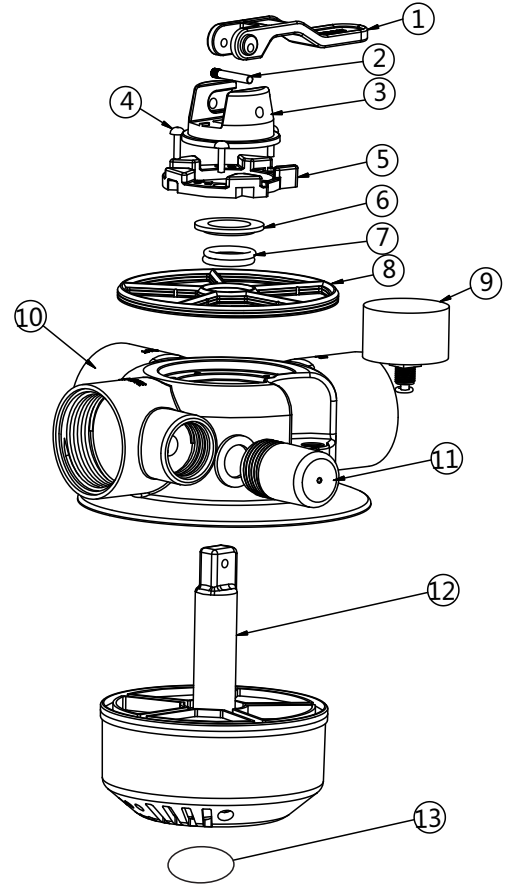
⚠ WARNINGS:

- * EMAUX pumps must be wired to the main supply through an approved and licensed electrician.
- * If the supply cord is damaged, it must be replaced by the manufacturer, its service agent or similarly qualified persons in order to avoid a hazard;
- * This appliance is not intended for use by persons (including children) with reduced physical, sensory or mental capabilities, or lack of experience and knowledge, unless they have been given supervision or instruction concerning use of the appliance by a person responsible for their safety; children should be supervised to ensure that they do not play with the appliance;
- * The maximum total head is 1 metre;
- * Pollution of the liquid could occur due to leakage of lubricants;
- * The pump must not be used when people are in the water;
- * The pump must be supplied through a residual current device(RCD) having a rated residual operating current not exceeding 30 mA.
- * After starting the whole pool installation, the filtration device should run EVERY DAY for at least 16 h a day.

EM-VALVE FOR "ULTRA" REPLACEMENT PARTS

English

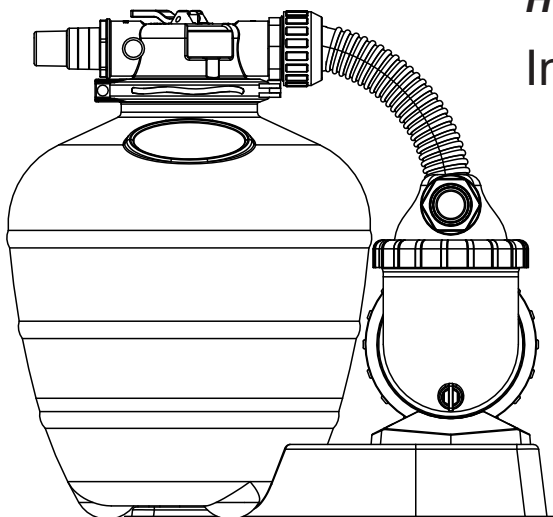
Key No.	Part No.	Product Description	Qty
1	01013130	Handle for 1.5" 4-way Valve	1
2	03018160	Pin for handle	1
3	01013131	Fixation for 1.5" 4-way Valve Handle	1
4	03011003	∅4*12 Self-drilling screw	3
5	01013132	Pressing Ring	1
6	01181060	Washer for 1.5" 4-way Valve Handle	1
7	02011095	O-Ring for Rotor	2
8	02311010	Spider Gasket	1
9	06021014	Plastic pressure gauge With O-Ring (28Psi)	1
10	01013134	1.5" 4-way Valve Body	1
11	89280104	Sight Glass with O-Ring	1
12	01013137	1.5" 4-way Valve Rotor Connector	1
	01013133	Rotor for 1.5" 4-way Valve	1
	01013135	Diffuser for 1.5" 4-way Valve	1
13	02011184	O-Ring for Diffuser	1



Valve Position	Function
FILTER	Normal Filtration and Vacuuming
BACKWASH	Cleaning Filter by reversing the flow
RINSE	Used after backwash to flush dirt from valve
WASTE	By-passes filter, used for vacuuming to waste or lowering water level
RECIRCULATE	By-passes filter for circulating water to pool
CLOSED	Shuts off all flow to filter or pool

WARNING

- ⚠ THIS FILTER OPERATES UNDER HIGH PRESSURE. WHEN ANY PART OF THE CIRCULATING SYSTEM (e.g., CLAMP, PUMP, FILTER, VALVES, ETC.) IS SERVICED, AIR CAN ENTER THE SYSTEM AND BECOME PRESSURIZED. PRESSURIZED AIR CAN CAUSE THE LID OR VALVE TO BE BLOWN OFF WHICH CAN RESULT IN SEVERE INJURY, DEATH, OR PROPERTY DAMAGE
- ⚠ TURN PUMP OFF BEFORE CHANGING VALVE POSITION.
- ⚠ TO PREVENT DAMAGE TO THE PUMP AND FOR PROPER OPERATION OF THE SYSTEM, CLEAN PUMP STRAINER AND SKIMMER BASKETS REGULARLY.
- ⚠ DO NOT UNSCREW SCREWS OF FLANGE CLAMP WHILE PUMP IS RUNNING.

FSU SERIES**HYDRO-FIT-FILTERSET MIT PUMPE****Installation und Bedienung****INSTALLATION**

- * Installieren Sie das Filtersystem mit Pumpe, Filtertank und Mehrwegeventil.
- * Installieren Sie das Filtersystem möglichst dicht beim Schwimmbad, vorzugsweise 0,5 m über der Wasseroberfläche. Stellen Sie sicher, dass an der Stelle der Filterinstallation Wasser abgelassen werden kann.
- * **PUMPE**
 1. Pumpe und Kabel dürfen nur von qualifiziertem, hierfür ausgebildetem Personal installiert werden.
 2. Wichtige Hinweise für Elektriker: Pumpen (220 V, 50 Hz) dürfen nur von einem anerkannten Installateur an die Stromversorgung angeschlossen werden.
 3. Sorgen Sie dafür, dass in den Ansaugleitungen ein Ventil angebracht wird.
 4. Die Ansaug- und Ablaufseite der Pumpe sind mit Gewindeverbindungen versehen. Schrauben Sie die Rohre nicht weiter ein, als es das Gewinde zulässt.
- * **FILTERTANK und MEHRWEGEVENTIL**
 1. Füllen Sie den Sand in die oberste Öffnung des Filters ein.
 - a) Nehmen Sie die Kunststoffklemmen vom Tankhals ab.
 - b) Verschließen Sie das innere Rohr mit einem Kunststoffstöpsel, damit kein Sand in das Rohr gelangen kann.
 - c) Wir empfehlen Ihnen, den Tank etwa zur Hälfte mit Wasser zu füllen, um einen Puffereffekt zu erzeugen, wenn Sie den Sand in den Filter füllen. So werden die dahinter liegenden Rohrabzweigungen vor schweren Schlägen geschützt.
 - d) Füllen Sie vorsichtig die richtige Menge Sand in den Filter. Stellen Sie sicher, dass das mittlere Rohr in der Mitte der Öffnung bleibt. Sorgen Sie dafür, dass die Sandoberfläche eben ist und dass der Filtertank etwa zur Hälfte gefüllt ist. Nehmen Sie den Kunststoffstöpsel vom inneren Rohr ab.
 2. Montieren Sie das Regelventil des Filters auf den Filtertank.
 - a) Setzen Sie das Regelventil (achten Sie auf die richtige Positionierung des O-Rings) auf den Tankhals; sorgen Sie dafür, dass das mittlere Rohr in die Öffnung unterhalb des Ventils geschoben wird.
 - b) Setzen Sie zwei Kunststoffklemmen um den Ventilflansch und den Tankhals. Die Klemmen müssen so fest sitzen, dass das Ventil auf dem Tank noch in die richtige Position gedreht werden kann.
 - c) Schrauben Sie den Druckmesser (achten Sie auf die richtige Positionierung des O-Rings) vorsichtig in die Gewindeöffnung im Ventil. Ziehen Sie die Komponenten nicht zu fest an. d) Schließen Sie die Pumpe an die richtige Öffnung an („PUMP“). Befestigen Sie die Klemmen anschließend mit einem Schraubenzieher. Klopfen Sie mit dem Griff des Schraubenziehers rundum auf die Klemme, um sicherzustellen, dass der Ventilflansch gut festsitzt.
 3. Stellen Sie eine Rücklaufverbindung zum Schwimmbadanschluss her („RETURN“) und installieren Sie alle anderen Leitungen (Ansaugleitungen zur Pumpe, Abflussrohre usw.)
 4. Sorgen Sie dafür, dass alle Leitungen gut angeschlossen sind, damit keine Undichtigkeiten entstehen.

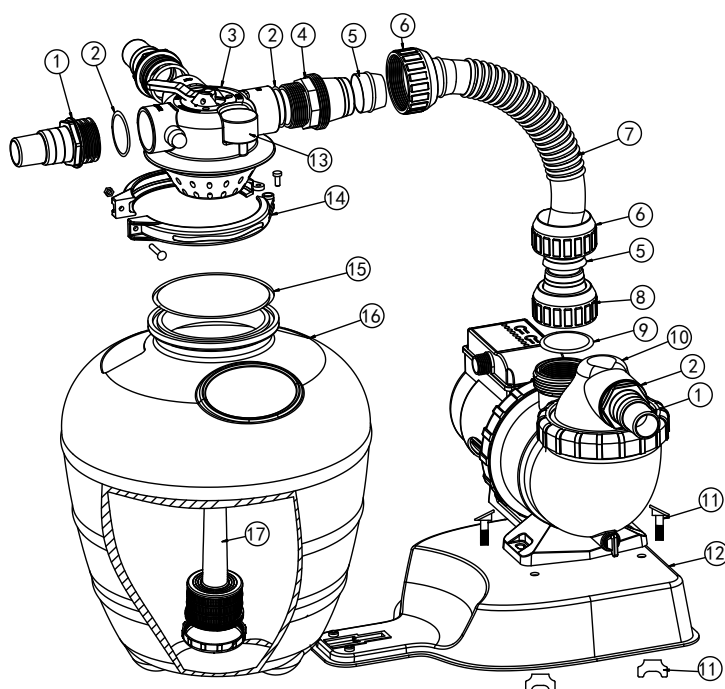
- ❖ Entlüften Sie Filter und Leitungen.
- ❖ In einem selbstansaugenden System (Wasserquelle oberhalb der Pumpe) saugt die Pumpe von selbst an, sobald die Ansaug- und Ablaufventile geöffnet werden.
- ❖ Wenn Sie kein selbstansaugendes System verwenden, muss zunächst der Deckel des Vorfilters losgeschraubt und abgenommen werden; anschließend werden Vorfilter und Pumpe mit Wasser gefüllt.
- ❖ Reinigen und kontrollieren Sie den Ring und setzen Sie ihn wieder auf den Deckel des Vorfilters auf.
- ❖ Schrauben Sie den Deckel wieder auf den Vorfilter auf, indem Sie ihn nach rechts drehen.
- ❖ **ACHTUNG:** Ziehen Sie den Deckel des Pumpengehäuses nur mit der Hand fest. Die Pumpe muss nun von selbst ansaugen. Die Dauer hängt von der vertikalen Länge des Saughubs und der horizontalen Länge der Ansaugleitung ab.

INSTALLATION/INBETRIEBNAHME DES FILTERS

1. Kontrollieren Sie, ob sich die richtige Menge Sand im Tank befindet und ob alle Leitungen angeschlossen und gut befestigt sind.
2. Drücken Sie den Hebel des Regelventils ein und stellen Sie ihn in den BACKWASH-Stand. (Um eine Beschädigung der Dichtung des Regelventils zu vermeiden, muss der Hebel vor dem Drehen immer ganz eingedrückt werden.)
3. Schalten Sie die Pumpe ein. Die Pumpe darf niemals im Leerlauf betrieben werden! Dadurch können Dichtungen beschädigt werden, was zu Lecks führen kann. Füllen Sie die Pumpe vor dem Einschalten des Motors mit Wasser. Stellen Sie sicher, dass alle Ansaug- und Rücklaufleitungen geöffnet sind. Warten Sie, bis der Filtertank vollständig mit Wasser gefüllt ist. Wenn Wasser aus der Ablaufleitung fließt, die Pumpe noch mindestens eine Minute lang laufen lassen. Reinigen („BACKWASH“) Sie den Filter nun ein erstes Mal, um Verunreinigungen oder feinen Sand zu entfernen.
4. Schalten Sie die Pumpe aus und stellen Sie das Regelventil in den Spülstand („RINSE“). Schalten Sie die Pumpe ein und lassen Sie sie 30 bis 60 Sekunden laufen, bis das Wasser im Schauglas klar ist. Schalten Sie die Pumpe aus und stellen Sie das Regelventil in den Filterstand („FILTER“). Schalten Sie die Pumpe wieder ein. Der Filter befindet sich nun im normalen Filtermodus und scheidet Schmutzpartikel aus dem Schwimmbadwasser ab.
5. Passen Sie die Ansaugung und die Rücklaufventile so an, dass die gewünschte Strömung erzielt wird. Kontrollieren Sie das System und den Filter auf Wasserlecks. Ziehen Sie die Anschlüsse, Schrauben und Muttern fest.
6. Notieren Sie sich den ursprünglichen Druck bei sauberem Filter. (Dieser Wert kann je nach Pumpe und Leitungen von Schwimmbad zu Schwimmbad unterschiedlich sein.) Die Verunreinigungen, die der Filter aus dem Wasser abscheidet, sammeln sich im Filter an, wodurch im Laufe der Zeit der Druck ansteigt und die Strömungsgeschwindigkeit abnimmt. Sobald der Druck 1,5 bar über dem ursprünglichen Druck bei sauberem Filter liegt, muss der Filter gereinigt werden (siehe unter BACKWASH in der Beschreibung der Funktionen von Filter und Regelventil).

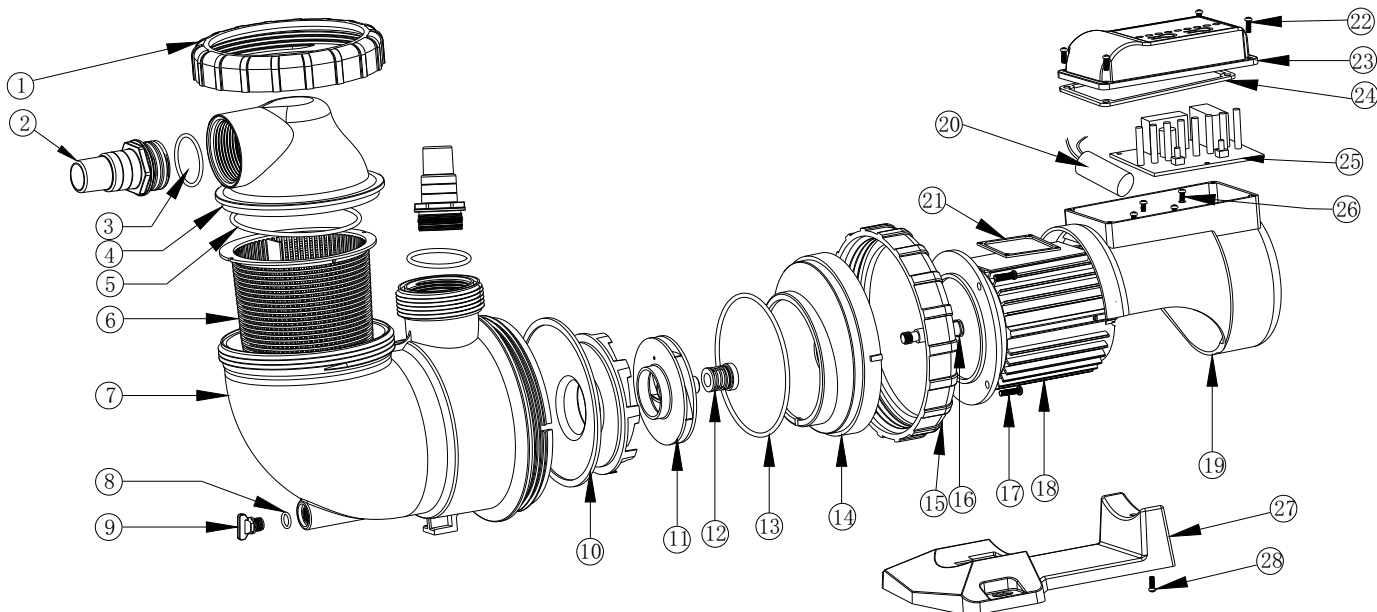
ACHTUNG: Nach der ersten Reinigung des Schwimmbadwassers muss der Filter bei stärkerer Verschmutzung des Wassers möglicherweise schon früher gereinigt werden.

REPLACEMENT PARTS OF FILTER



Item No.	Part No.	Product Description	Qty
1	01013051	32mm & 38mm Adaptor	3
2	02020013	O-Ring	4
3	88281105	4 Way Valve	1
4	01013047	Hose adaptor	1
5	02011026	Sleeve for Hose	2
6	01013046	Nut for Hose	2
7	01370011	Hose	1
8	01013049	Hose adaptor with nut	1
9	02011104	O-Ring	1
10	88028319	AMU012TP AQUA-MINI Pump (with timer & pre-filter)	1
	88027719	AMU012P AQUA-MINI Pump (with pre-filter)	1
	88028320	AMU016TP AQUA-MINI Pump (with timer & pre-filter)	1
	88027720	AMU016P AQUA-MINI Pump (with pre-filter)	1
	88028301	AMU020TP AQUA-MINI Pump (with timer & pre-filter)	1
	88027701	AMU020P AQUA-MINI Pump (with pre-filter)	1
11	89033601	Pump Assembly Screw	1
12	01111105	Combo Base	1
13	06021014	Plastic Pressure Gauge With O-Ring (28psi)	1
14	89033602	Clamp Lock with Screws & Nut	1
15	02010045	O-Ring	1
16	01331061	13" Filter Tank	1
17	89033603	Lateral Assembly with Center Pipe	1

AMU PUMP REPLACEMENT PARTS



Item No.	Part No.	Product Description	Qty	Item No.	Part No.	Product Description	Qty
1	01021067	Nut for lid	1	14	01021069	Flange	1
2	89280105	1. 5" union (optional)	2	15	01021068	Nut for body	1
	01013015	1. 5" Connector (for input)	1	16	02011156	Motor Slinger	1
	01013051	32-38 Union (optional)	2	17	03011067	Screw for flange	4
3	02011104	O-Ring for 1. 5" Union	2	18	04020099	Motor (AMU012TP/AMU012P) (220V/50Hz) (220V/60Hz)	1
	02020013	O-Ring for 32-38 Union	2		04020100	Motor (AMU016TP/AMU016P) (220V/50Hz) (220V/60Hz)	1
4	01041045	Transparent Lid	1		04020101	Motor (AMU020TP/AMU020P) (220V/50Hz) (220V/60Hz)	1
5	02020049	O-Ring for lid	1	19	01321019	Fan Cover	1
6	01111104	Basket	1	20	04016036	Capacitor for AMU012TP/AMU012P & AMU016TP/AMU016P (220V/50Hz, 220V/60Hz)	1
7	01021070	AMU pump body	1		04016030	Capacitor for AMU020TP/AMU020P (220V/50Hz,220V/60Hz)	1
8	02020014	O-Ring	1	21	02020048	Cover Slinger	1
9	01111017	Drain Plug	1	22	03011007	Screw for cable Box	4
10	01111103	Diffuser	1	23	01321018	Cable Box	1
11	01311045	Impeller (AMU012TP/AMU012P) (220V/50Hz)	1	24	02020012	Slinger for cable Box	1
	01311046	Impeller (AMU016TP/AMU016P) (220V/50Hz)	1	25	04015041	PCB (for AMU012TP AMU016TP AMU020TP)	1
	01311044	Impeller (AMU020TP/AMU020P) (220V/50Hz)	1	26	03011100	Screw	4
12	04015002	1/2" Mechanical seal	1	27	01111102	Base	1
13	02020011	O-Ring for flange	1	28	03011006	Screw for base	1

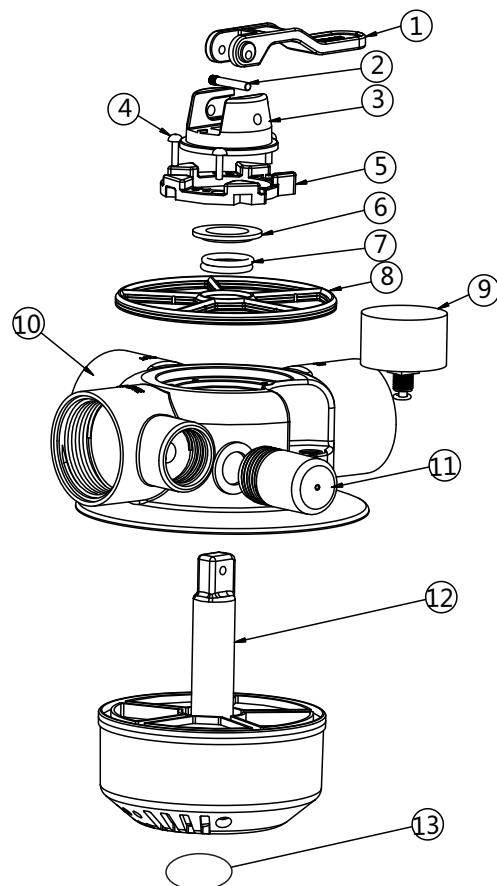
HYDRO-FIT-Pumpen

⚠️ WARNUNG!

- *HYDRO-FIT-Pumpen müssen von einem anerkannten und qualifizierten Elektriker an die Stromversorgung angeschlossen werden.
- *Beschädigte Stromkabel müssen vom Hersteller, einem von ihm beauftragten Reparaturservice oder einem anderen anerkannten Fachmann ausgetauscht werden, damit gefährliche Situationen vermieden werden.
- *Das Gerät darf nicht von Kindern, von Personen mit herabgesetzten körperlichen, sensorischen oder geistigen Fähigkeiten oder von Personen mit unzureichender Erfahrung und Qualifikation bedient werden, soweit sie nicht von einer anderen Person, die für ihre Sicherheit verantwortlich ist, beaufsichtigt werden oder von ihr darüber instruiert wurden, wie das Gerät zu bedienen ist. Dieses Gerät ist kein Spielzeug!
- *Die maximale Gesamthöhe beträgt 1 m.
- *Durch auslaufende Schmiermittel kann die Flüssigkeit verschmutzt werden.
- *Die Pumpe nicht in Betrieb nehmen, wenn sich Personen im Wasser aufhalten.
- *Die Pumpe an einen Fehlerstromschutzschalter (RCD) mit maximaler Stromstärke von 30 mA anschließen.
- *Bei Inbetriebnahme des Pools, sollte man die Sandfilteranlage für min.16 Stunden / Tag und Nacht eingeschaltet lassen

EM-VALVE FOR "ULTRA" REPLACEMENT PARTS

Key No.	Part No.	Product Description	Qty
1	01013130	Handle for 1.5" 4-way Valve	1
2	03018160	Pin for handle	1
3	01013131	Fixation for 1.5" 4-way Valve Handle	1
4	03011003	∅4*12 Self-drilling screw	3
5	01013132	Pressing Ring	1
6	01181060	Washer for 1.5" 4-way Valve Handle	1
7	02011095	O-Ring for Rotor	2
8	02311010	Spider Gasket	1
9	06021014	Plastic pressure gauge With O-Ring (28Psi)	1
10	01013134	1.5" 4-way Valve Body	1
11	89280104	Sight Glass with O-Ring	1
12	01013137	1.5" 4-way Valve Rotor Connector	1
	01013133	Rotor for 1.5" 4-way Valve	1
	01013135	Diffuser for 1.5" 4-way Valve	1
13	02011184	O-Ring for Diffuser	1



Ventilposition	Funktion
FILTER (Filtern)	Normale Filterung
BACKWASH (Reinigen)	Reinigung des Filters durch Umkehr der Strömungsrichtung
RINSE (Spülen)	Durchspülung des Ventils nach dem Reinigungsvorgang (BACKWASH)
WASTE (Abwasser)	Überbrückung des Filters zwecks Ablass des Schmutzwassers oder zur Senkung des Wasserstands

WARNUNG!

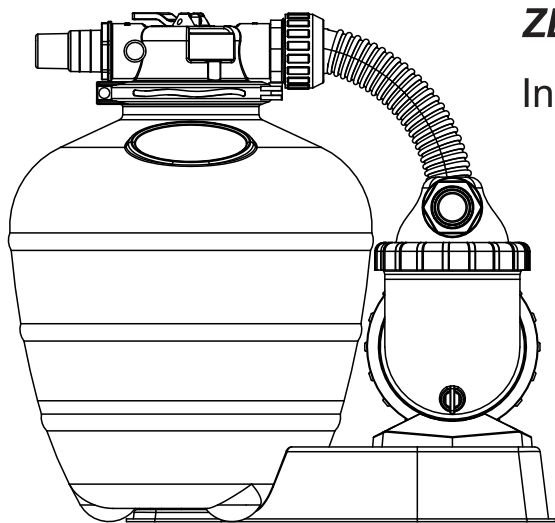
⚠ DIESER FILTER ARBEITET MIT HOCHDRUCK. WENN AN TEILEN DES KREISLAUFSYSTEMS (z. B. KLEMME, PUMPE, FILTER, VENTILE usw.) WARTUNGSARBEITEN DURCHGEFÜHRT WERDEN; KANN LUFT IM SYSTEM UNTER DRUCK GESETZT WERDEN. DRUCKLUFT KANN DEN DECKEL ODER DAS VENTIL SPRENGEN, WAS ZU SCHWEREN VERLETZUNGEN BIS HIN ZUM TOD ODER ZU HOHEN SACHSCHÄDEN FÜHREN KANN.

⚠ UM SCHÄDEN AN DER PUMPE ZU VERMEIDEN UND EINE ORDNUNGSGEMÄSSE FUNKTION DES SYSTEMS ZU GEWÄHRLEISTEN, MÜSSEN PUMPENFILTER UND SKIMMERKÖRBE REGELMÄSSIG GEREINIGT WERDEN.

⚠ LOCKERN SIE DIE SCHRAUBEN DER FLANSCHKLEMME NICHT, WÄHREND DIE PUMPE IN BETRIEB IST

FSU SERIES**ZESTAW FILTRUJĄCY Z POMPA**

Instrukcja instalacji i obsługi

**INSTALACJA**

- * Zainstalować system filtrujący, w tym pompę, zbiornik filtracyjny i zawór wieloportowy.
- * System filtrujący powinien być zainstalowany jak najbliżej basenu i najlepiej na poziomie 0,5 metra poniżej powierzchni wody w basenie. Należy upewnić się, że w miejscu, gdzie ma być zainstalowany filtr, dostępny jest system do odprowadzania wody.
- * **POMPA**
 1. Instalację pompy i okablowania może przeprowadzić tylko wykwalifikowany i licencjonowany personel.
 2. Uwaga dla wykonawców instalacji elektrycznych: Wszystkie pompy zasilane prądem 220V (50Hz) mogą być podłączane do głównego źródła zasilania tylko przez zatwierdzonego i pozytywnie zweryfikowanego wykonawcę.
 3. Należy zainstalować zawór zasurowy na rurociągu ssącym.
 4. Połączenia strony ssącej i tłoczącej pompy mają uformowane ograniczniki. Nie wkręcać rury poza te ograniczniki.
- * **ZBIORNIK FILTRA i ZAWÓR WIELOPORTOWY**
 1. Ładowanie piaskowego materiału filtrującego. Piaskowy materiał filtrujący jest ładowany przez górny otwór filtra.
 - a. Odkręcić plastikowe klamry z szyjki zbiornika.
 - b. Zamknąć rurę wewnętrzną za pomocą plastikowej zaślepki, aby zapobiec przedostawaniu się piasku.
 - c. Zaleca się napełnienie zbiornika wodą do połowy jego objętości, aby zapewnić efekt amortyzujący, gdy piasek filtracyjny będzie wsypywany do środka. Pomoże to zabezpieczyć dolne kanałki spustowe przed nadmiernymi uderzeniami.
 - d. Ostrożnie wsypać odpowiednią ilość piasku filtrującego o odpowiedniej klasie. Upewnić się, że rura środkowa jest wypośrodkowana w otworze. Powierzchnia piasku powinna być wyrównana i powinna dochodzić do około połowy wysokości zbiornika filtracyjnego. Zdjąć plastikową zaślepkę z rury wewnętrznej.
 2. Zamontować zawór sterujący filtra do zbiornika filtracyjnego.
 - a. Włożyć zawór sterujący filtra (z pierścieniem samouszczelniającym) do szyjki zbiornika, zwracając uwagę, by rura środkowa wsunęła się w otwór w dolnej części zaworu.
 - b. Umieścić dwa plastikowe zaciski wokół kołnierza zaworu i szyjki zbiornika oraz dokręcić na tyle, aby zawór mógł być obracany na zbiorniku w celu ostatecznego ustawienia.
 - c. Ostrożnie wkręcić manometr (z pierścieniem samouszczelniającym) w gwintowany otwór w korpusie zaworu. Nie dokręcać zbyt mocno.
 - d. Podłączyć pompę do otworu zaworu sterującego zaznaczonego słowem PUMP (pompa) za pomocą węża. Po wykonaniu połączenia, dokręcić zaciski śrubokrętem, opukując zacisk dookoła rękojeścią śrubokręta, aby pomóc w osadzeniu zacisku kołnierza zaworu.
 3. Wykonać połączenie powrotne rury basenowej do otworu zaworu regulacyjnego oznaczonego słowem RETURN (powrót) i dokonać innych niezbędnych połączeń hydraulicznych, przewodów ssących do pompy, odpływu, itd.
 4. Aby zapobiec wyciekowi wody, upewnić się, że wszystkie połączenia rurowe są szczelne.

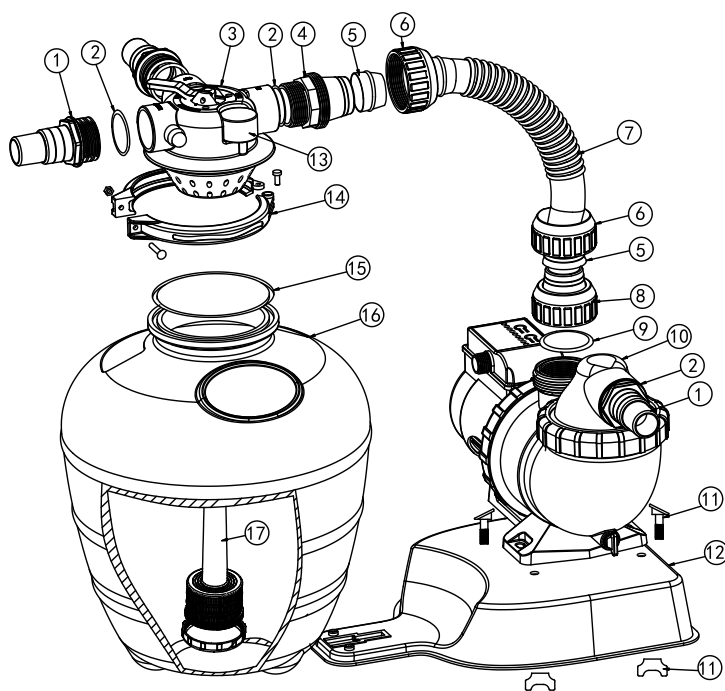
- ❖ Spuścić powietrze z filtra i instalacji rurowej.
- ❖ W zalanym układzie ssącym (źródło wody położone wyżej niż pompa), pompa zaleje się sama, gdy zawory ssania i tłoczenia zostaną otwarte.
- ❖ Jeśli pompa nie jest umieszczona w zalanym układzie ssącym, należy odkręcić i zdjąć pokrywę filtra wstępnego; wypełnić filtr wstępny i pompę wodą.
- ❖ Oczyszczyć i sprawdzić pierścień uszczelniający oraz ponownie założyć go na pokrywę filtra wstępnego. Założyć z powrotem pokrywę filtra wstępnego i przekręcić w prawo, aby ją dokręcić.
- ❖ UWAGA: Pokrywę filtra wstępnego dokręcać tylko ręcznie. Pompa powinna się teraz zalać. Czas zalewania będzie zależał od pionowej wysokości zasysania oraz poziomej długości rurociągu zasysającego.

INSTALACJA/URUCHOMIENIE FILTRACJI

1. Upewnić się, że w zbiorniku znajduje się odpowiednia ilość piasku filtracyjnego, oraz że wszystkie połączenia zostały wykonane i są bezpieczne.
2. Nacisnąć uchwyt zaworu sterującego i obrócić w pozycję BACKWASH (płukanie wsteczne). (Aby zapobiec uszkodzeniu uszczelki zaworu sterującego, zawsze nacisnąć rączkę przed obrotem.)
3. Zalać i uruchomić pompę. Nigdy nie włączać pompy na sucho! Uruchamianie pompy na sucho może spowodować uszkodzenie uszczelki, powodując wyciek i zalanie wodą! Wypełnić pompę wodą przed uruchomieniem silnika (upewnić się, że wszystkie linie zasysania i powrotne są otwarte) i doprowadzić do wypełnienia zbiornika filtrującego wodą. Kiedy woda popłynie z przewodu odpływowego, należy uruchomić pompę na co najmniej 1 minutę. Początkowe przepłukiwanie wsteczne filtra jest zalecane, aby usunąć wszelkie zanieczyszczenia lub drobne cząsteczki piasku w piaskowym materiale filtrującym.
4. Wyłączyć pompę i ustawić zawór w pozycji RINSE (płukanie). Uruchomić pompę i pozostawić ją włączoną dopóki woda we wzierniku nie będzie przezroczysta, przez 1/2 do 1 minuty. Wyłączyć pompę i ustawić zawór w pozycję FILTER (filtrowanie) i ponownie włączyć pompę. Filtr pracuje teraz w trybie normalnego filtrowania, odfiltrując cząsteczki brudu z wody w basenie.
5. Wyregulować zawory ssania i zawory powrotne basenu, aby osiągnąć pożądany przepływ. Sprawdzić system i filtr, czy nie występują wycieki wody oraz dokręcić połączenia, śruby i nakrętki, zgodnie z wymaganiami.
6. Zanotować początkowy odczyt manometru, gdy filtr jest czysty. (Będzie on różny w przypadku różnych basenów, w zależności od pompy i ogólnego systemu rurociągów.) W miarę usuwania przez filtr brudu i zanieczyszczeń z wody w basenie, ich nagromadzenie w filtrze spowoduje wzrost ciśnienia i zmniejszenie przepływu. Gdy odczyt wskaźnika ciśnienia będzie o 1,5 bara wyższy niż początkowo zanotowane, „czyste” ciśnienie, to wówczas należy wykonać płukanie wsteczne filtra (patrz: płukanie wsteczne filtra [BACKWASH] i funkcje zaworu sterującego).

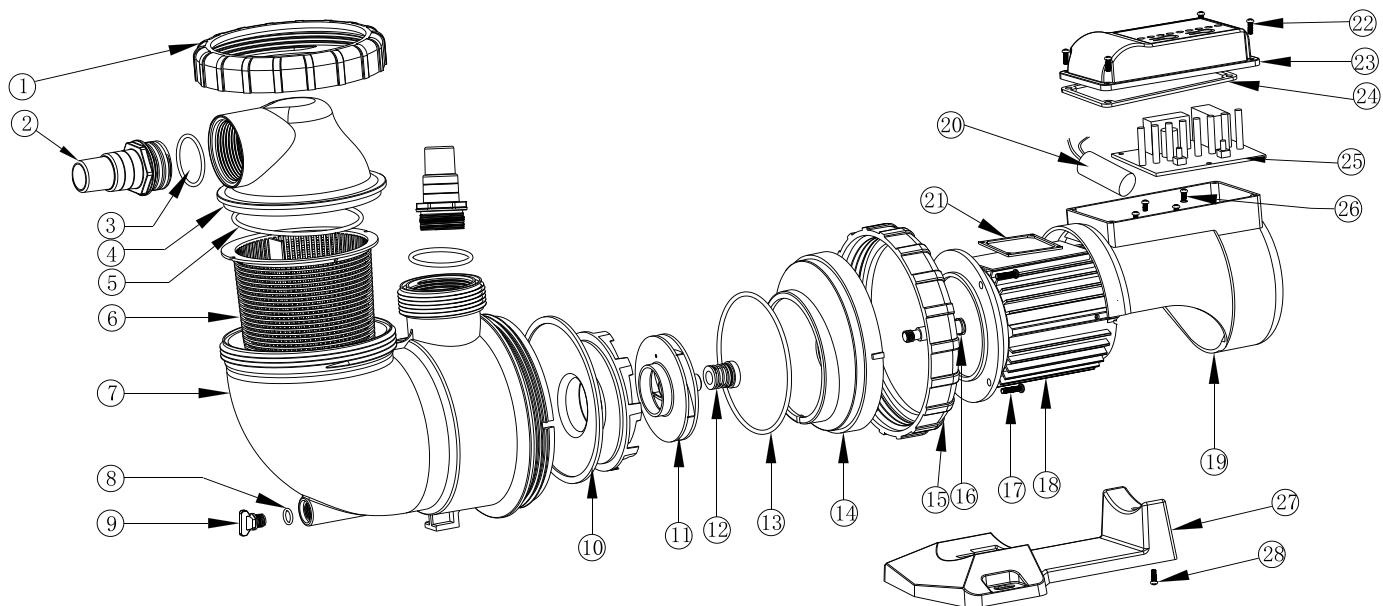
UWAGA: W trakcie początkowego oczyszczania wody w basenie być może trzeba będzie często wykonywać płukanie wsteczne ze względu na niezwykle duże początkowe zanieczyszczenie wody.

CZĘŚCI ZAMIENNE FILTRA



L.p.	Nr części	Opis produktu	Szt.
1	01013051	Prześciówka 32mm & 38mm	3
2	02020013	O-Ring	4
3	88281105	Zawór czterokierunkowy	1
4	01013047	Prześciówka węża	1
5	02011026	Tuleja do węża	2
6	01013046	Nakrętka węża	2
7	01370011	Wąż	1
8	01013049	Prześciówka węża z nakrętką	1
9	02011104	O-Ring	1
10	88028319	Pompa AMU012TP AQUA-MINI (z wyl. czasowym i filtrem wstępnym)	1
	88027719	Pompa AMU012P AQUA-MINI (z filtrem wstępnym)	1
	88028320	Pompa AMU016TP AQUA-MINI (z wyl. czasowym i filtrem wstępnym)	1
	88027720	Pompa AMU016P AQUA-MINI (z filtrem wstępnym)	1
	88028301	Pompa AMU020TP AQUA-MINI (z wyl. czasowym i filtrem wstępnym)	1
	88027701	Pompa AMU020P AQUA-MINI (z filtrem wstępnym)	1
11	89033601	Śruba podzespołu pompy	1
12	01111105	Podstawa zestawu	1
13	06021014	Plastyczny manometr z pierścieniem o-ring (28 psi)	1
14	89033602	Złącze zaciskowe ze śrubami i nakrętką	1
15	02010045	O-Ring	1
16	01331061	Zbiornik filtrujący 13"	1
17	89033603	Podzespół boczny z rurą środkową	1

CZĘŚCI ZAMIENNE POMPY AMU



Nr elem.	Nr części	Opis produktu	Szt.	Nr elem.	Nr części	Opis produktu	Szt.
1	01021067	Nakrętka do pokrywki	1	14	01021069	Kołnierz	1
2	89280105	Złączka 1,5" (opcjonalna)	2	15	01021068	Nakrętka korpusu	1
	01013015	Złącze 1,5" (do wejścia)	1	16	02011156	Silnik Slinger	1
	01013051	Złączka 32-38 (opcjonalna)	2	17	03011067	Śruba kołnierza	4
3	02011104	O-Ring do złączki 1,5"	2	18	04020099	Silnik (AMU012TP/AMU012P) (220V/50Hz) (220V/60Hz)	1
	02020013	O-Ring do złączki 32-38	2		04020100	Silnik (AMU016TP/AMU016P) (220V/50Hz) (220V/60Hz)	1
4	01041045	Przeźroczysta pokrywka	1		04020101	Silnik (AMU020TP/AMU020P) (220V/50Hz) (220V/60Hz)	1
5	02020049	O-Ring do pokrywki	1	19	01321019	Pokrywa wentylatora	1
6	01111104	Koszyk	1	20	04016036	Kondensator do AMU012TP/AMU012P & AMU016TP/AMU016P (220V/50Hz, 220V/60Hz)	1
7	01021070	Korpus pompy AMU	1		04016030	Kondensator do AMU020TP/AMU020P (220V/50Hz, 220V/60Hz)	1
8	02020014	O-Ring	1	21	02020048	Pokrywa Slinger	1
9	01111017	Korek spustowy	1	22	03011007	Śruba do skrzynki kabli	4
10	01111103	Dyfuzor	1	23	01321018	Skrzynka kabli	1
11	01311045	Wirnik (AMU012TP/AMU012P) (220V/50Hz)	1	24	02020012	Slinger skrzynki kabli	1
	01311046	Wirnik (AMU016TP/AMU016P) (220V/50Hz)	1	25	04015041	Płytkę drukowaną (do AMU012TP AMU016TP AMU020TP)	1
	01311044	Wirnik (AMU020TP/AMU020P) (220V/50Hz)	1	26	03011100	Śruba	4
12	04015002	Uszczelka mechaniczna 1/2"	1	27	01111102	Podstawa	1
13	02020011	O-Ring kołnierza	1	28	03011006	Śruba podstawy	1

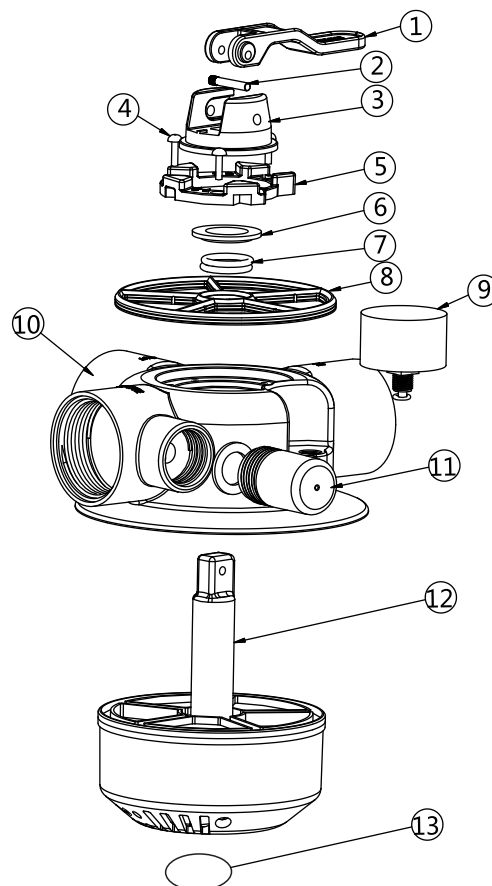
ZALEWANIE POMPY

⚠ OSTRZEŻENIA:

- * Pompy EMAUX muszą być podłączane do źródła prądu przez upoważnionego elektryka.
- * Jeśli przewód zasilający jest uszkodzony, musi zostać wymieniony przez producenta, autoryzowany serwis lub odpowiednio wykwalifikowaną osobę w celu uniknięcia zagrożenia.
- * Urządzenie to nie jest przeznaczone do użytkowania przez osoby (w tym dzieci) o ograniczonej sprawności fizycznej, o ograniczonych funkcjach czuciowych czy umysłowych, lub z brakiem doświadczenia i wiedzy, chyba że będą one nadzorowane lub zostaną poinstruowane na temat korzystania z tego urządzenia przez osobę odpowiedzialną za ich bezpieczeństwo. Dzieci powinny być nadzorowane, aby nie bawiły się urządzeniem;
- * Maksymalna całkowita wysokość podnoszenia wynosi 1 metr;
- * Zanieczyszczenie wody może wystąpić z powodu wycieku smarów po pierwszym uruchomieniu.
- * Pompy nie wolno obsługiwać, gdy ludzie są w wodzie;
- * Pompa musi być zasilana przez urządzenie różnicowoprądowe (RCD) o znamionowym prądzie pracy nie przekraczającym 30 mA.
- * Miejsce montażu pomp i innych elektrycznych urządzeń basenowych musi być zabezpieczone przez zalaniem przez sprawną i efektywną instalację odwodnieniową, jest to warunek konieczny dla prawidłowego i bezpiecznego użytkowania osprzętu, basenu i warunek uznania gwarancji.
- * Po pierwszym uruchomieniu całej instalacji basenowej urządzenie do filtracji powinno pracować CODZIENNIE przez co najmniej 16 godzin na dobę.

CZĘŚCI ZAMIENNE ZAWORU „EM-VALVE” DLA „ULTRA”

Nr klucza	Nr części	Opis produktu	Sztuk
1	01013130	Rączka czterokierunkowego zaworu o rozmiarze 1,5"	1
2	03018160	Trzpień rączki	1
3	01013131	Mocowanie czterokierunkowego zaworu o rozmiarze 1,5"	1
4	03011003	Wkręt samowierzący \varnothing 4*12	3
5	01013132	Pierścień dociskowy	1
6	01181060	Podkładka czterokierunkowego zaworu o rozmiarze 1,5"	1
7	02011095	Pierścień samouszczelniający (O-Ring) wirnika	2
8	02311010	Uszczelka pajęczynowa	1
9	06021014	Plastikowy manometr z pierścieniem O-ring (28 psi)	1
10	01013134	Korpus czterokierunkowego zaworu o rozmiarze 1,5"	1
11	89280104	Wziernik z o-ringiem	1
12	01013137	Złącze wirnika czterokierunkowego zaworu o rozmiarze 1,5"	1
	01013133	Wirnik czterokierunkowego zaworu o rozmiarze 1,5"	1
	01013135	Dyfuzor czterokierunkowego zaworu o rozmiarze 1,5"	1
13	02011184	Pierścień samouszczelniający (O-Ring) Dyfuzora	1



Pozycja zaworu	Funkcja
FILTER	Normalna filtracja i zasysanie.
BACKWASH	Czyszczenie filtra poprzez odwrócenie kierunku przepływu.
RINSE	Stosuje się po płukaniu wstecznym, aby wypłukać brud z zaworu.
WASTE	Omijanie filtra używanego do oczyszczania, aby spuścić wodę lub obniżyć jej poziom.
RECIRCULATE	Omijanie filtra w celu zapewnienia obiegu wody do basenu.
CLOSED	Wyłączenie całego przepływu do filtra lub do basenu.

OSTRZEŻENIA

- ⚠ FILTR TEN PRACUJE POD WYSOKIM CIŚNIENIEM. JEŚLI JAKAKOLWIEK CZĘŚĆ SYSTEMU OBIEGOWEGO (NP. ZACISK, POMPA, FILTR, ZAWÓR, ITP.) JEST SERWISOWANA, POWIETRZE MOŻE WEJŚĆ DO SYSTEMU I ULEC SPRĘŻENIU. SPRĘŻONE POWIETRZE MOŻE SPOWODOWAĆ WYRWANIE POKRYWY LUB ZAWORU, CO MOŻE PROWADZIĆ DO CIĘŻKICH OBRAŻEŃ, ŚMIERCI LUB USZKODZENIA MIENIA.
- ⚠ WYŁĄCZYĆ POMPE PRZED ZMIANĄ POZYCJI ZAWORU.
- ⚠ ABY ZAPOBIEC USZKODZENIU POMPY ORAZ DLA PRAWDŁOWEGO FUNKCJONOWANIA SYSTEMU, CZYŚCIĆ FILTR POMPY I KOSZYKI ODPIENIACZA REGULARNIE.
- ⚠ NIE ODKRĘCAĆ ŚRUB ZACISKU KOŁNIERZA, GDY POMPA PRACUJE.